

PANAMA stolik

Ⓓ **Montageanleitung**

Ⓓ **Handleiding voor de montage**

Ⓓ **Montaj talimatı**

Ⓓ **Notice de montage**

Ⓓ **Montážní návod**

Ⓓ **Szerelési útmutató**

Ⓓ **Assembly Instructions**

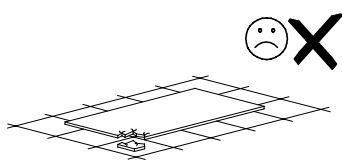
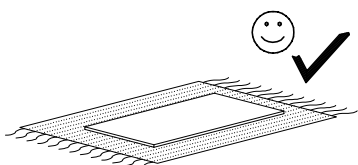
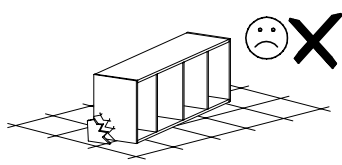
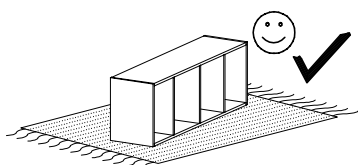
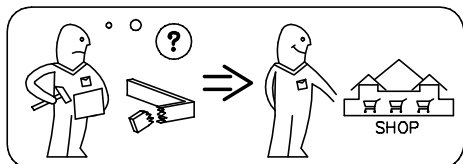
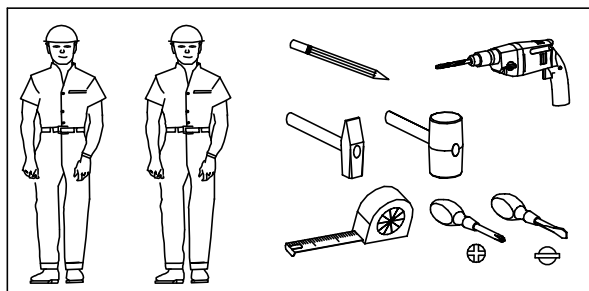
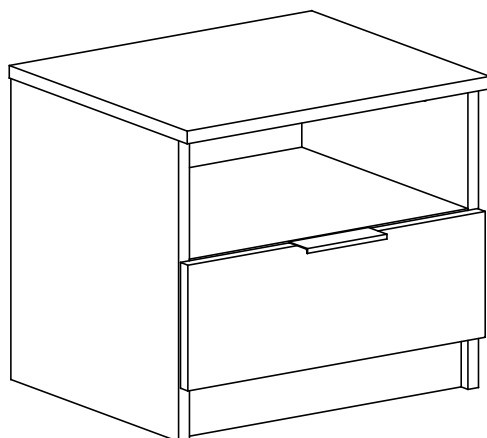
Ⓓ **Instrukcja montażu**

Ⓓ **Инструкция по монтажу**

Ⓓ **Istruzioni di montaggio**

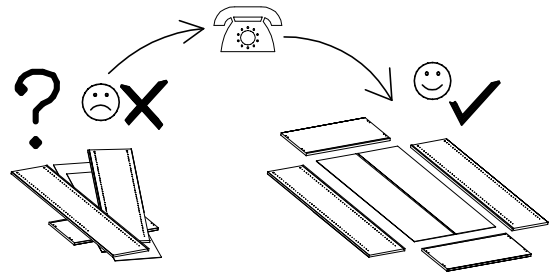
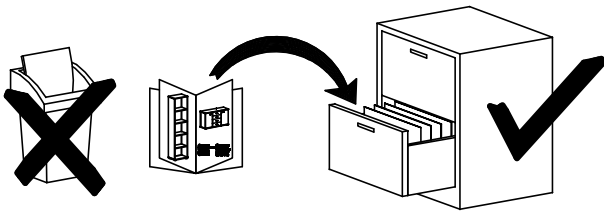
Ⓓ **Návod na montáž**

Ⓓ **Instrucțiunile de montaj**



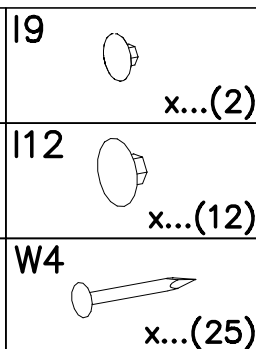
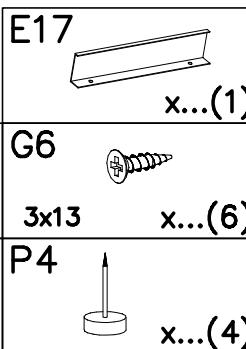
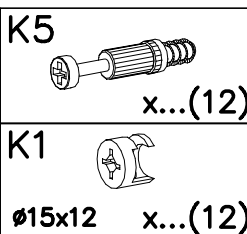
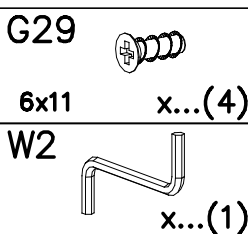
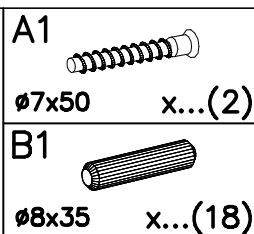
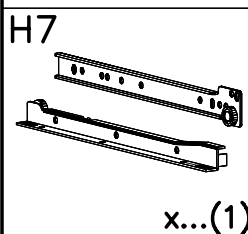
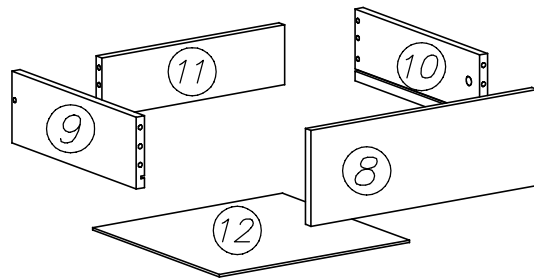
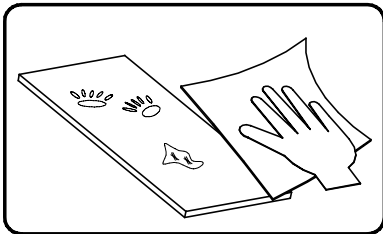
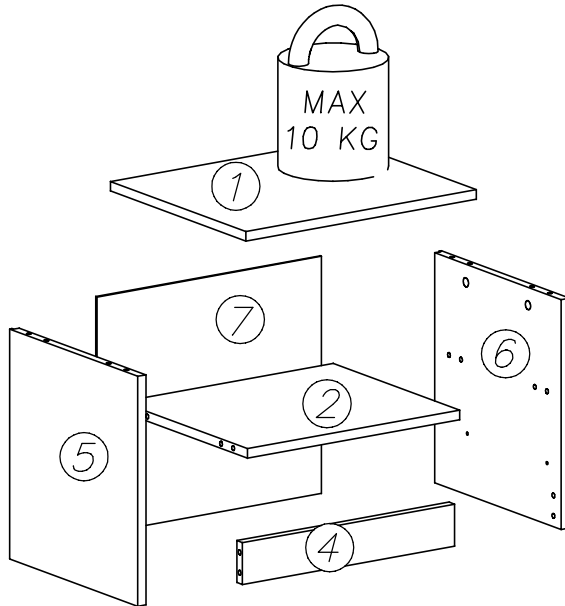
**Uwaga – Upozornini – Achtung – Attention – Caution – Figyelem
Attenzione – Opgelet – Внимание – Atentie – Upozornenie – Dikkat**

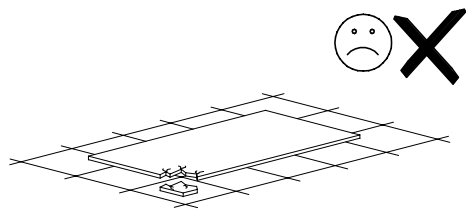
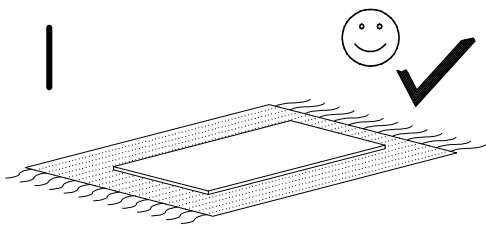
PL	Czyszczenie należy wykonać wyłącznie za pomocą ściereczki lub lekko nawilżonego ręcznika. Nie stosować środków czyszczących do szorowania.
CZ	Čistění je nutné vykonávat výhradně pomoci utěrky nebo lehce navlhčeného ručniku. Nepoužívejte čističí prostředky obsahující abrazivní částice.
D	Bitte nur mit einem Staubtuch oder leicht feuchtem Lappen reinigen. Keine scheuernden Putzmittel verwenden.
GB	Please only clean with duster or damp cloth. Do not use any abrasive cleaners.
F	Le nettoyage se fait uniquement à l'aide d'un torchon ou d'une serviette légèrement mouillée.
HU	A tisztítás kizárólag törleruha vagy enyhén nedvesített törölköző segítségével végezhető. Súroló hatású tisztítószerket nem szabad használni.
I	Pulire esclusivamente con un panno o un asciugamano umido.
NL	Reinig allen met een stofdoek of een lichtjes vochtige doek. Gebruik geen schurende poetsmiddelen.
RU	Очищайте от пыли тряпкой или слегка влажной ветошью. Не допускаются применение чистящих средств, не пред-назначенных для ухода за мебелью.
RO	Curabare trebuie efectuată numai cu o cârpă sau cu un prosop ușor umzeit. Nu utilizați agenți de curabare abrazivi.
SK	Čistení je nutné vykonávat výhradne pomoci utierky alebo ľahko zvlhnutým ručníkom. Nepoužívajte čistiace prostriedky obsahujúci abrazívne častice.
TR	Lütfen sadece bir toz bezile veya hafif nemli yumusak bir bezle siliniz. Asindirici temizlik malzemeleri kullanmayiniz.




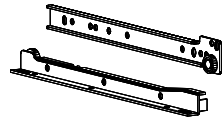
WYMIARY ELEMENTÓW
 PART GUIDE
 MASSE DER BAUTEILE

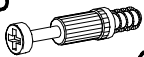
No.	L[mm]	W[mm]	T[mm]	Stc.
1	381	454	16	1
2	356	418	16	1
4	70	418	16	1
5	384	360	16	1
6	384	360	16	1
7	394	438	2,5	1
8	160	446	16	1
9	120	350	16	1
10	120	350	16	1
11	100	360	16	1
12	374	358	2,5	1








K1  $\varnothing 15 \times 12$ x...(10)

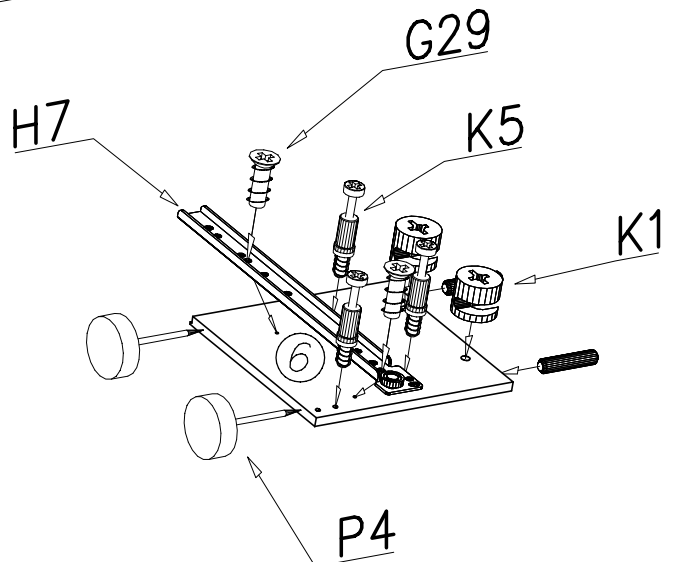
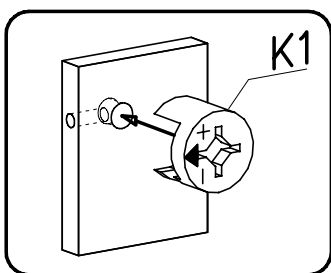
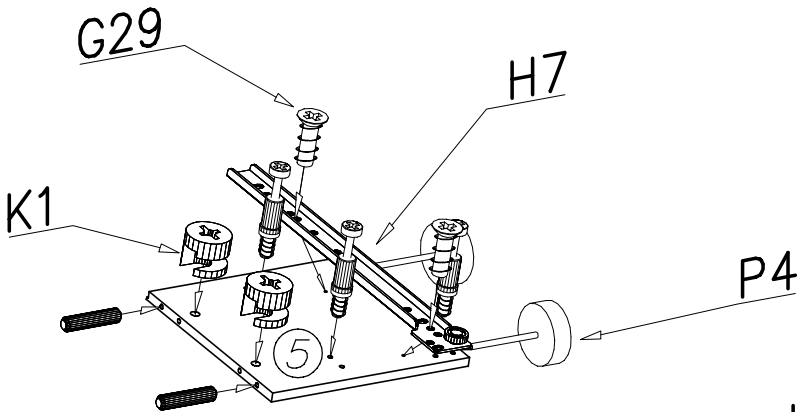
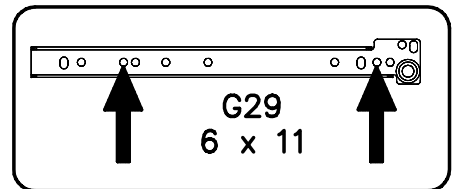
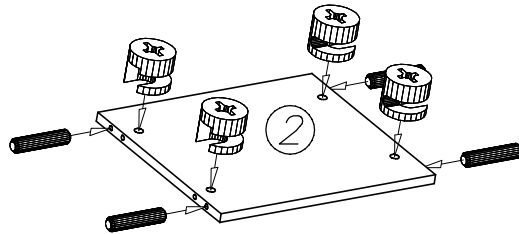
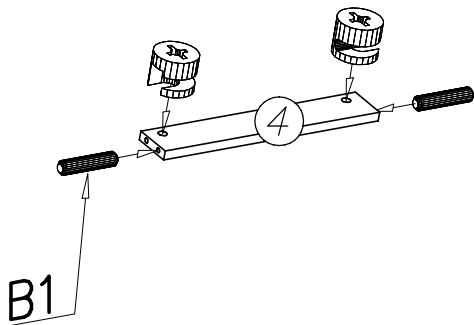
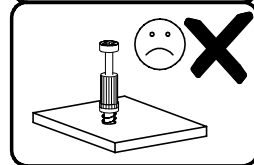
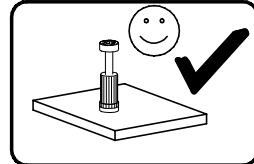
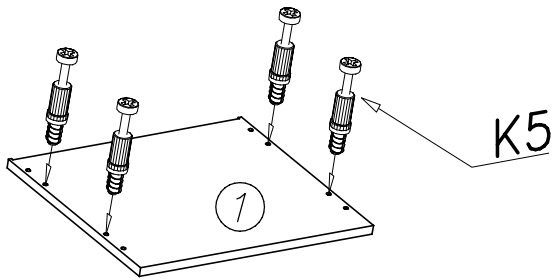
H7  x...(1)

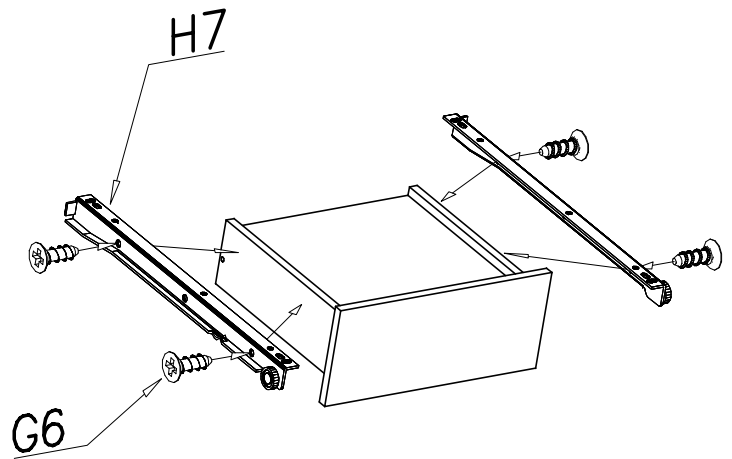
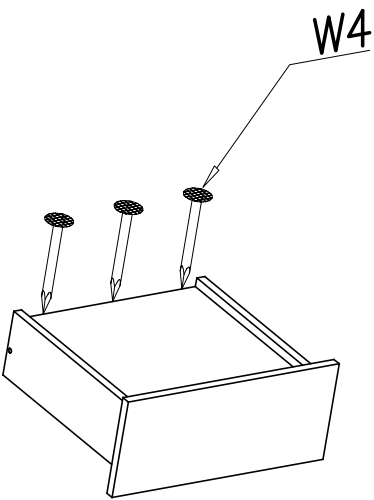
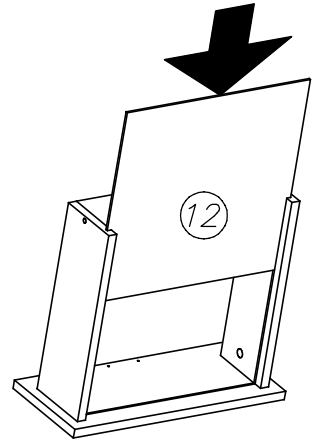
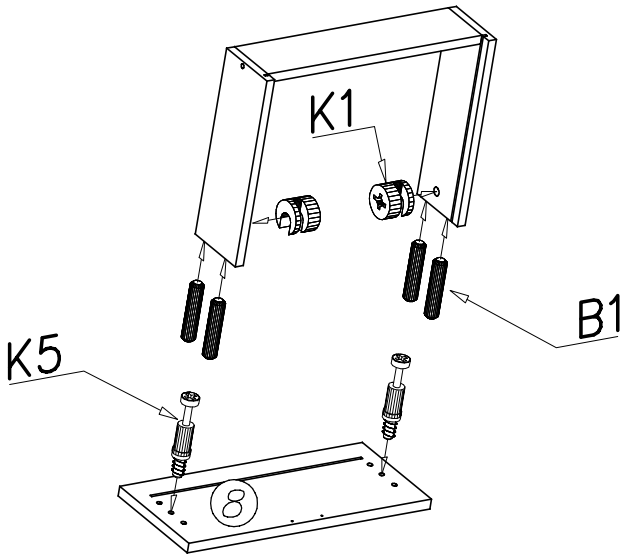
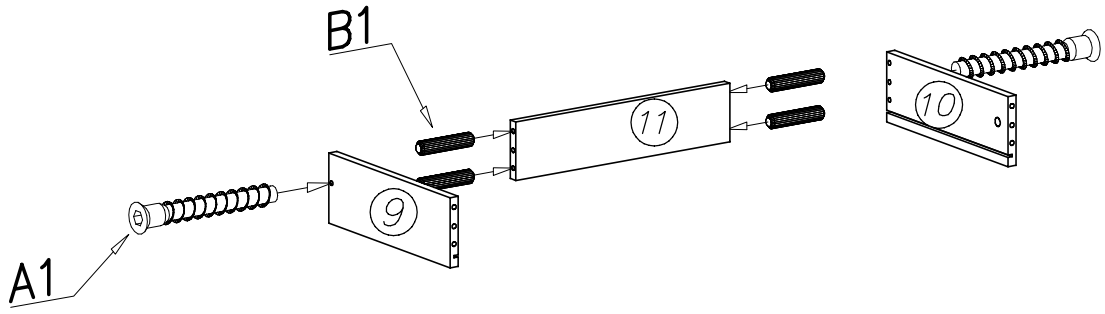
K5  x...(10)





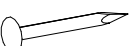


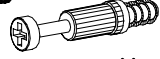
P4  x...(4)

B1  $\varnothing 8 \times 35$ x...(10)

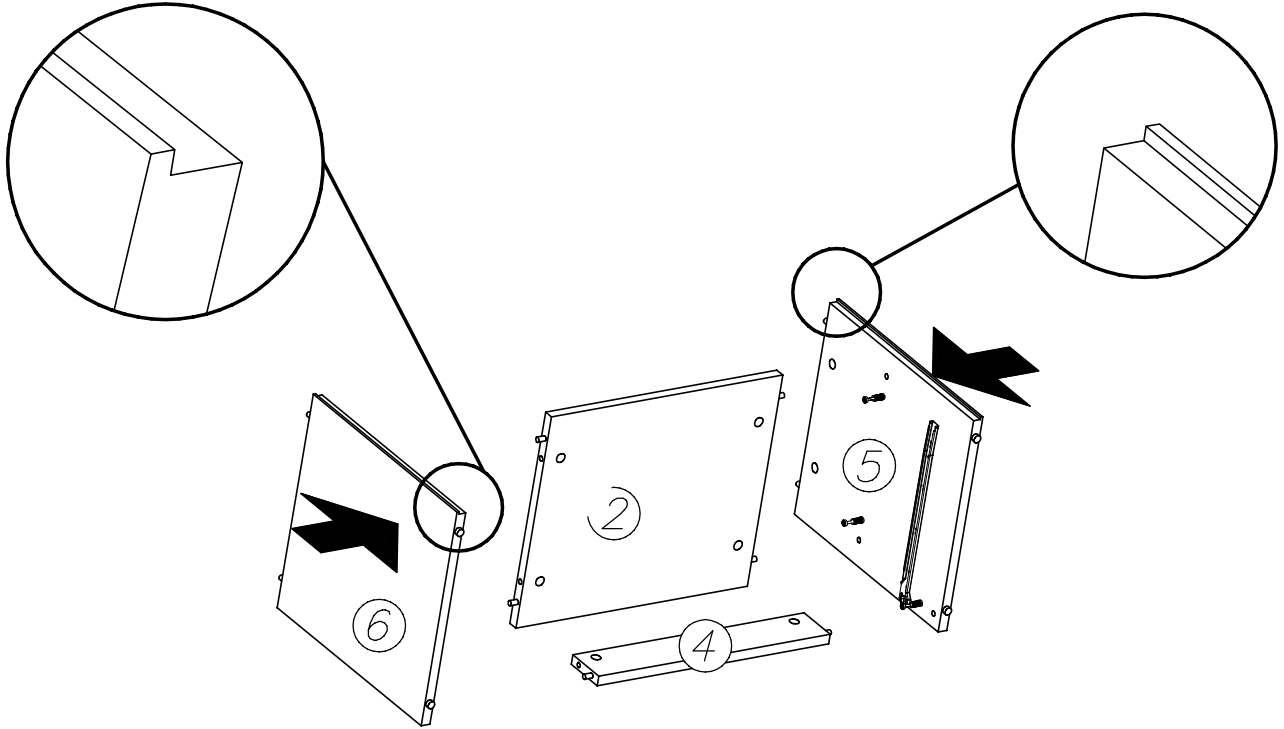
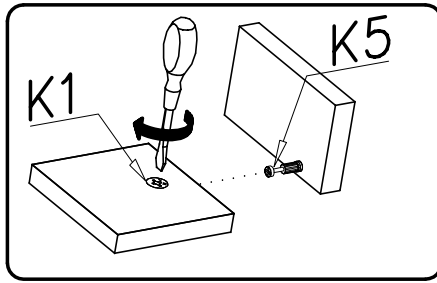
G29  6x11 x...(4)



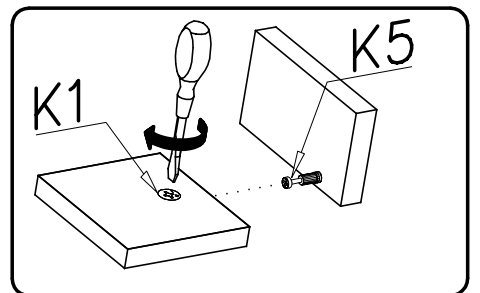
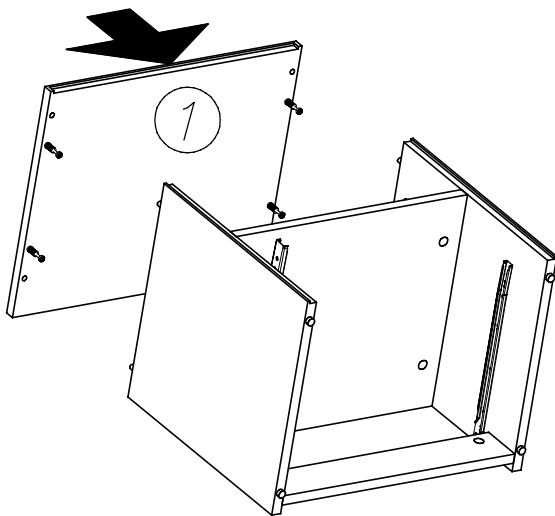


<p>A1</p>  <p>∅7x50 x...(2)</p>	<p>W2</p>  <p>x...(1)</p>	<p>H7</p>  <p>x...(1)</p>	<p>K1</p>  <p>∅15x12 x...(2)</p>	<p>W4</p>  <p>x...(5)</p>
<p>G6</p>  <p>3x13 x...(4)</p>	<p>B1</p>  <p>∅8x35 x...(8)</p>	<p>K5</p>  <p>x...(2)</p>		

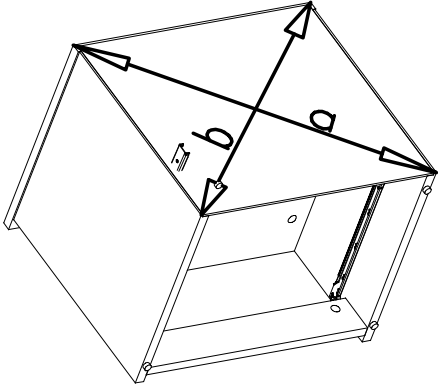
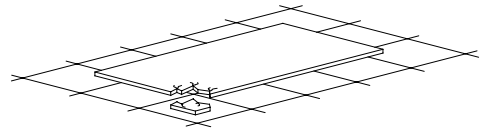
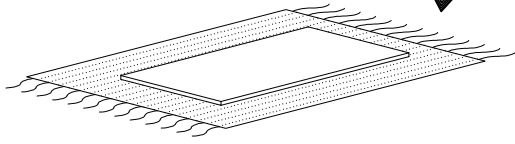
III



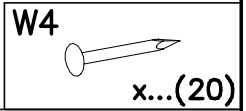
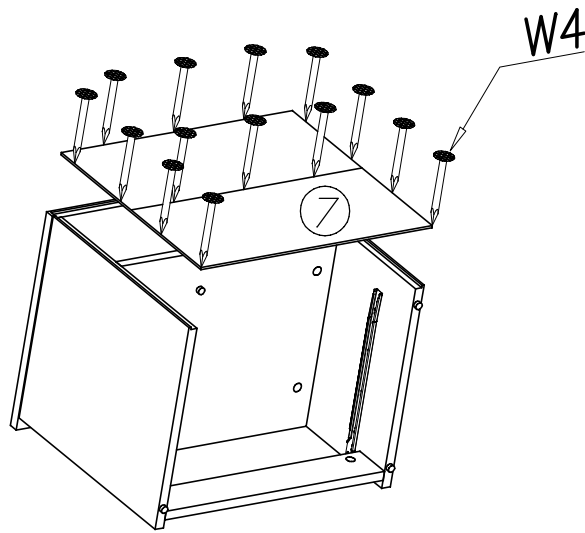
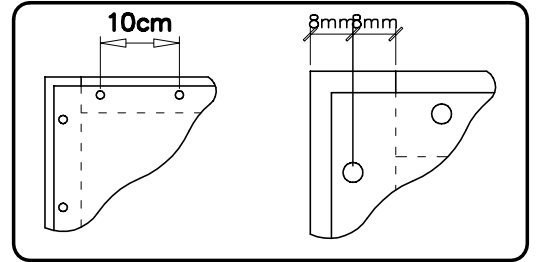
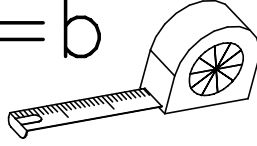
IV



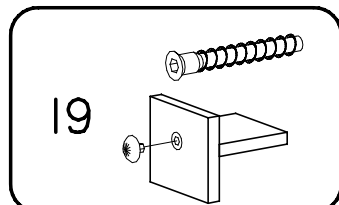
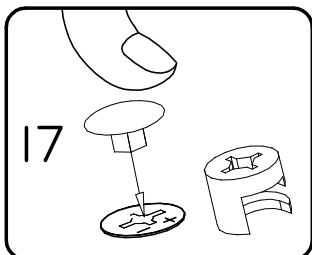
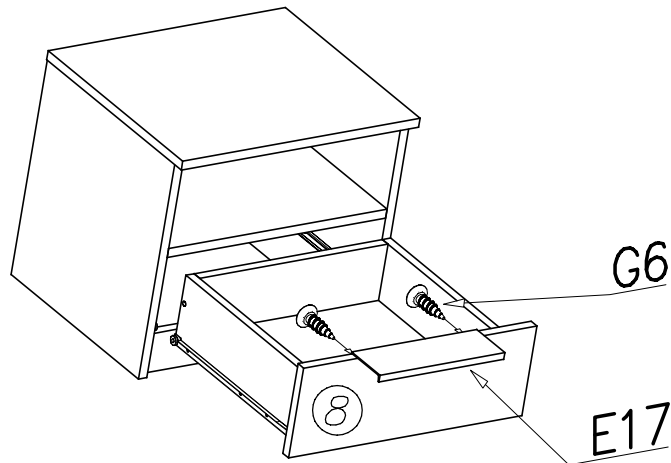
V



$a = b$



VI



19		x...(2)
17		x...(12)
G6		x...(2)
3x13		x...(2)
E17		x...(1)